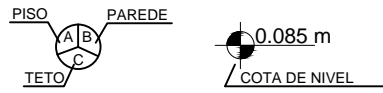
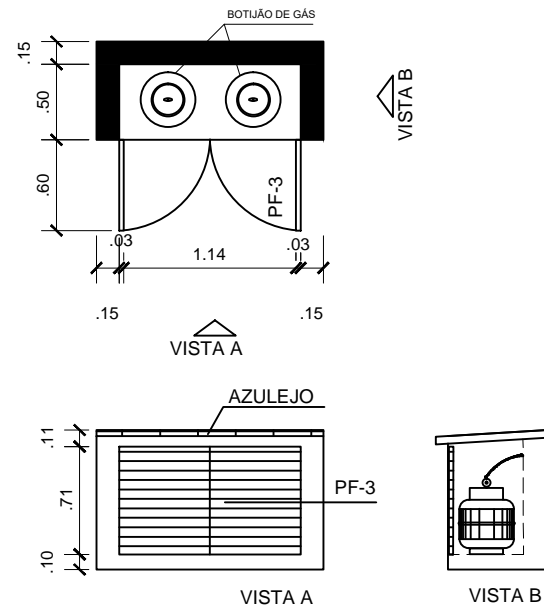


DETALHE ABRIGO GLP

QUADRO DE ABERTURAS					
ABERTURAS	LARGURAS(m)	ALTURA(m)	PEITORIL(m)	MATERIAL	QUANTIDADE
PM-1	0,90	2,10		PORTA DE MADEIRA	1
PM-2	0,80	2,10		PORTA DE MADEIRA	13
PM-3	0,95	2,10		PORTA DE MADEIRA	2
JA-1	2,00	1,20	0,90	JANELA DE ALUMÍNIO E VIDRO	3
JA-2	1,50	1,20	0,90	JANELA DE ALUMÍNIO E VIDRO	17
JA-3	1,50	0,90	1,20	JANELA DE ALUMÍNIO E VIDRO	1
JA-4	1,00	0,40	1,70	JANELA DE ALUMÍNIO E VIDRO	4
PF-1	2,30	1,72		PORTÃO METÁLICO	1
PF-2	0,90	1,72		PORTÃO METÁLICO	1
PF-3	1,20	0,70		PORTA METÁLICA	1
PF-4	0,70	0,70		TAMPA METÁLICA	1



- A - CERÂMICA 30cm X 30cm, Pi-4
- B - PINTURA COM TINTA ACRÍLICA, BRANCO GELO
- C - PINTURA COM TINTA PVA, BRANCO NEVE
- D - AZULEJO 15cm X 15cm - PISO AO TETO
- E - CERÂMICA ANTIDERRAPANTE 30cm X 30cm, Pi-4



DETALHE DE ESQUADRIAS

