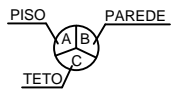
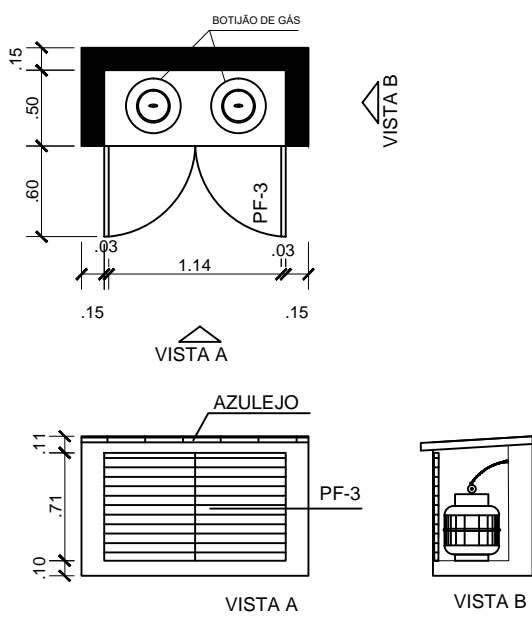


QUADRO DE ABERTURAS					
ABERTURAS	LARGURAS(m)	ALTURA(m)	PEITORIL(m)	MATERIAL	QUANTIDADE
PV-1	1,20	2,10		PORTA DE VIDRO	1
PM-1	1,60	2,10		PORTA DE MADEIRA	1
PM-2	0,80	2,10		PORTA DE MADEIRA	11
PM-3	0,70	2,10		PORTA DE MADEIRA	1
JA-1	1,50	1,20	0,90	JANELA DE ALUMINIO E VIDRO	13
JA-2	1,00	0,40	1,70	JANELA DE ALUMINIO E VIDRO	3
JA-3	1,20	0,40	1,70	JANELA DE ALUMINIO E VIDRO	3
JA-4	1,20	0,90	1,20	JANELA DE ALUMINIO E VIDRO	1
PF-1	1,80	1,72		PORTA DE FERRO	1



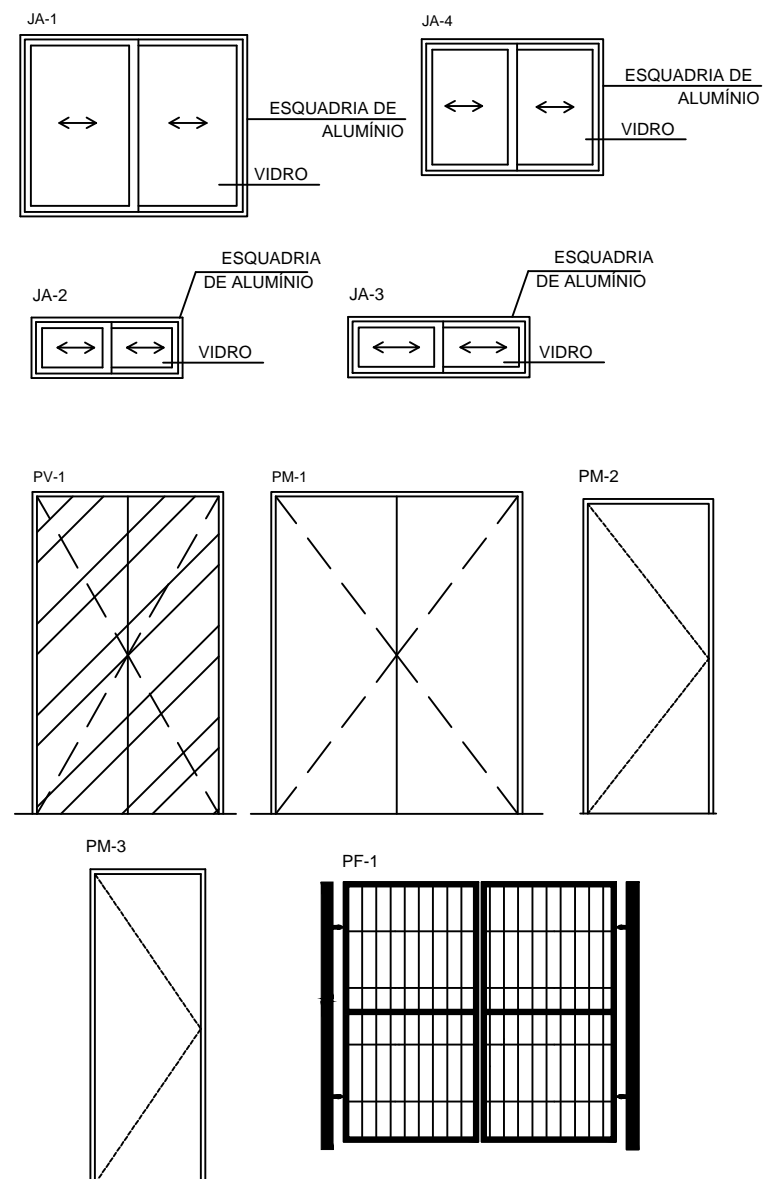
A - CERÂMICA 30cm X 30cm, PI-4  
B - PINTURA COM TINTA ACRÍLICA, BRANCO GELO

### DETALHE ABRIGO GLP



LEGENDA MOBILIÁRIOS	
ABERTURA	ESPECIFICAÇÃO
A.A	ARMÁRIO ALTO
E.AÇ	ESTANTE DE AÇO
C.G	CADEIRA GIRATÓRIA
C.F	CADEIRA FIXA
C.P	CADEIRA DE PLÁSTICO
C.I	CADEIRA INFANTIL
M.R	MESA REDONDA
M.P	MESA DE PLÁSTICO
M.1	MESA 1,00mX0,60m
M.2	MESA 1,50mX0,60m
M.I	MESA INFANTIL
BBD	BEBEDOURO
GL	GELADEIRA
FG	FOGÃO
P.A	PURIFICADOR DE ÁGUA

### DETALHE DE ESQUADRIAS



## MINISTÉRIO DA CIDADANIA

PROJETO ARQUITETÔNICO - CENTRO DE CONVIVÊNCIA - 90 PESSOAS

DETALHES - ESC 1/100

ÁREA CONSTRUÍDA: 334,75 m<sup>2</sup>

DIMENSÃO DO TERRENO: 24m X 30m = 720m<sup>2</sup>