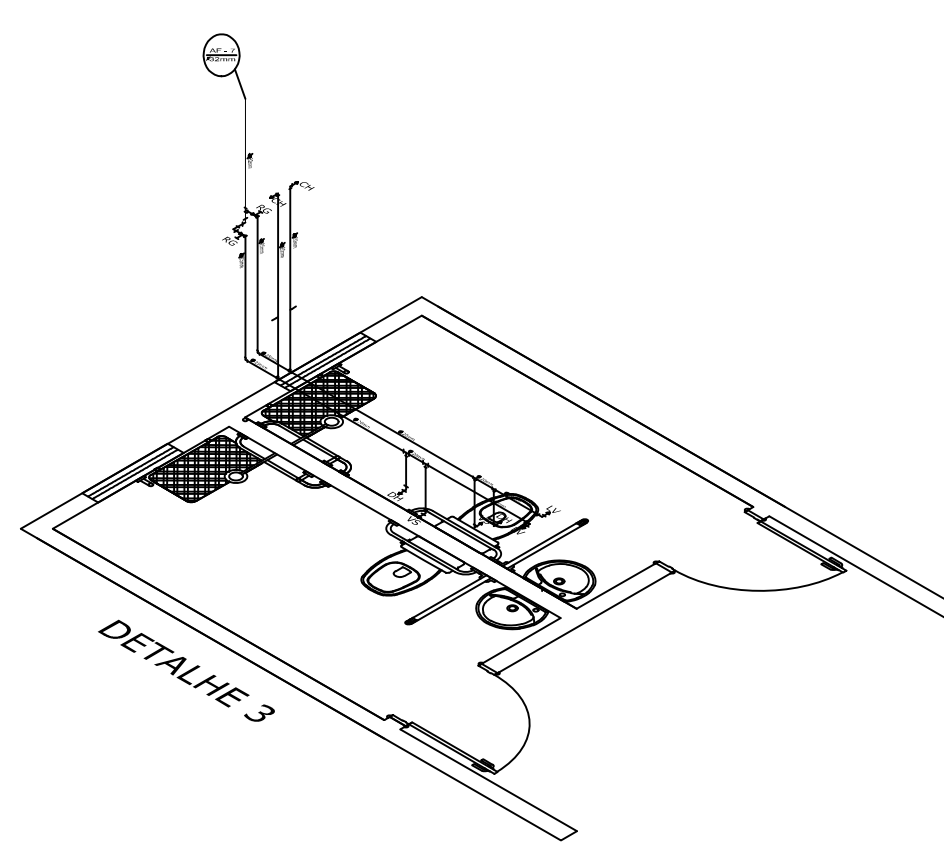
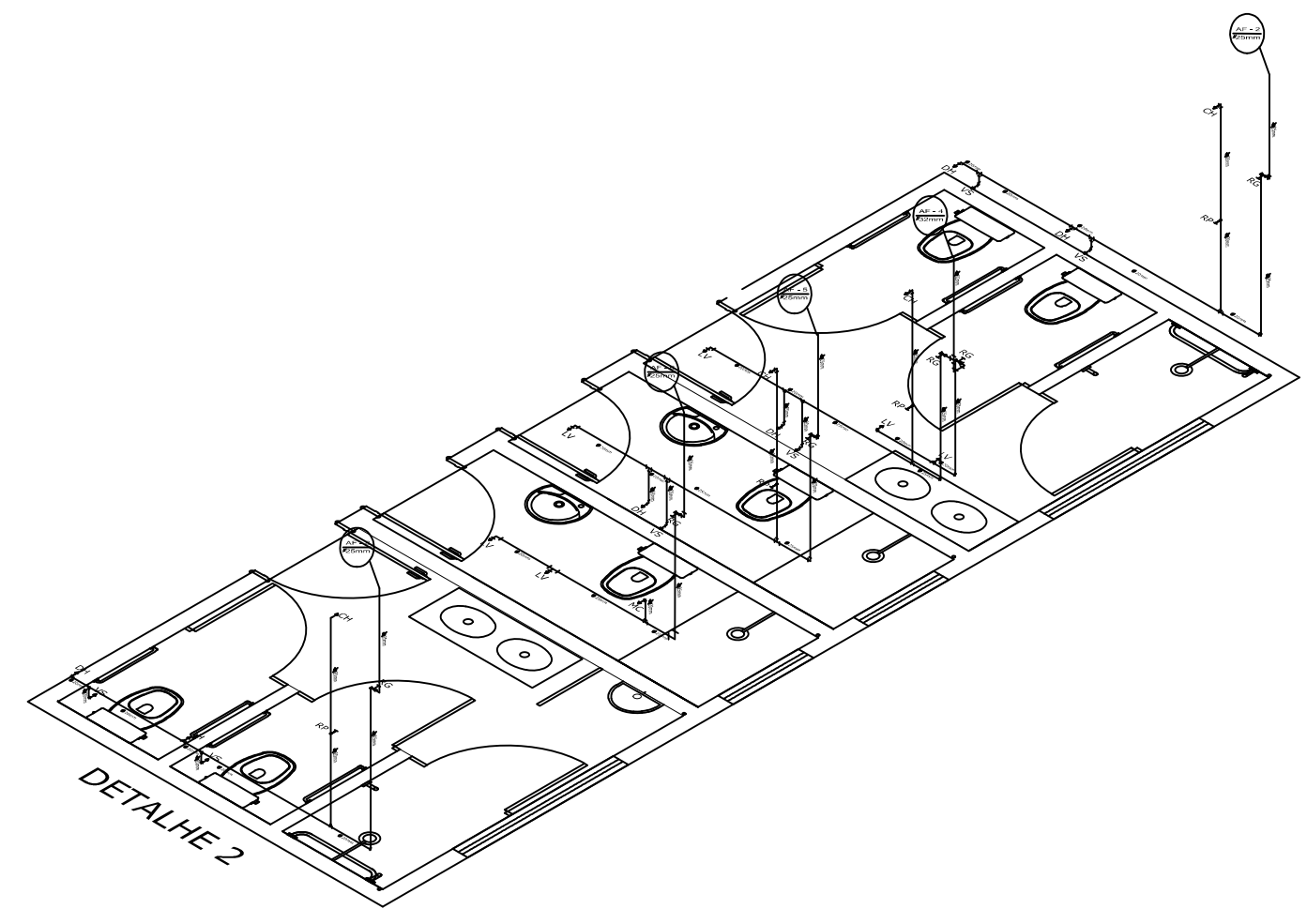
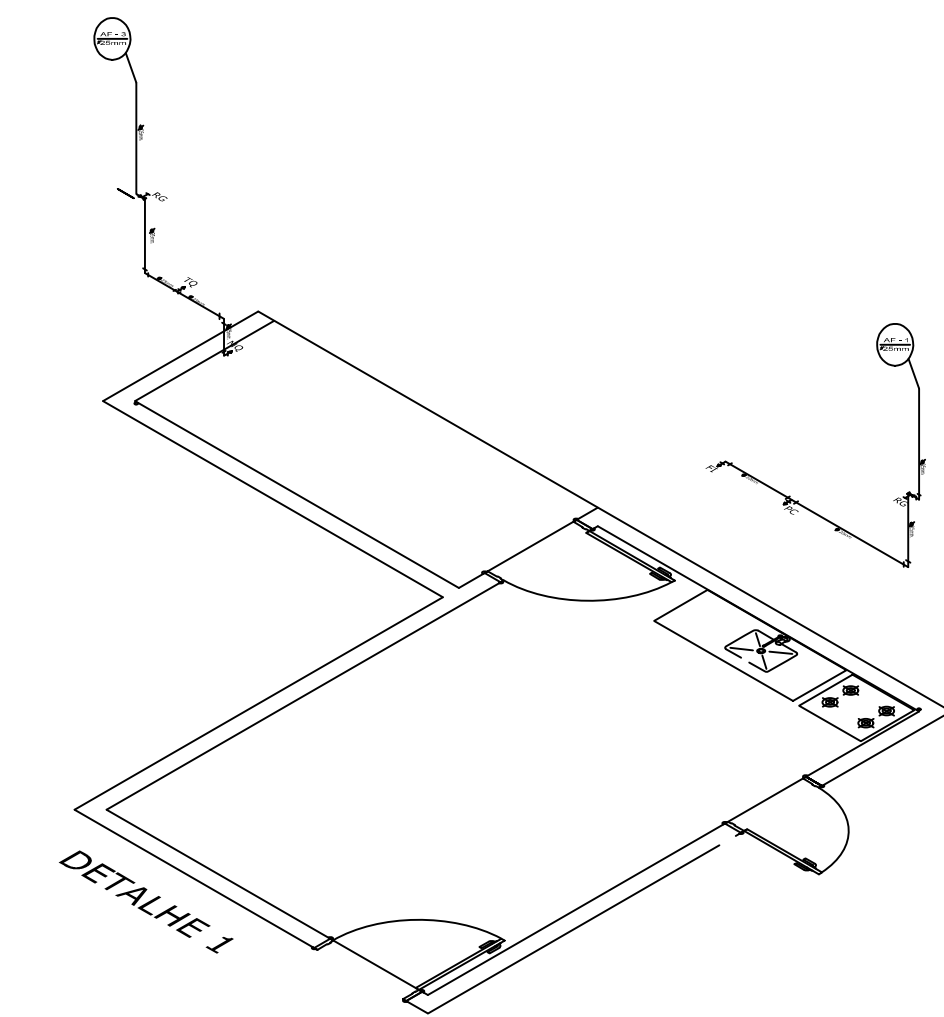
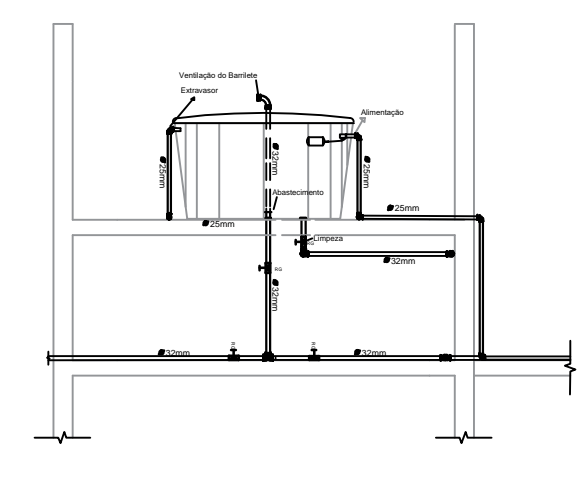
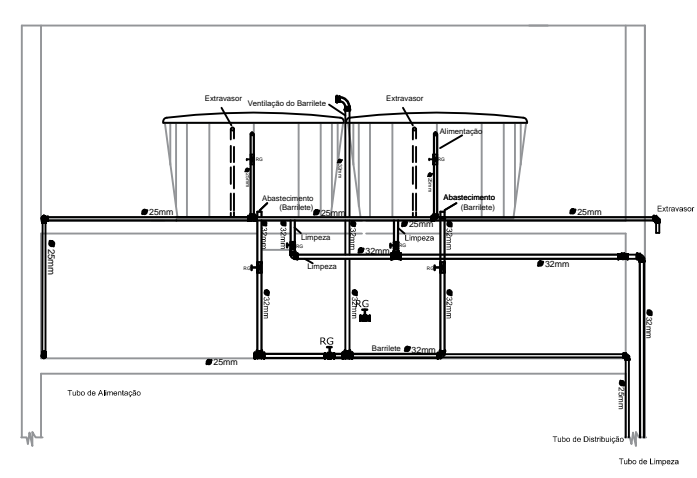
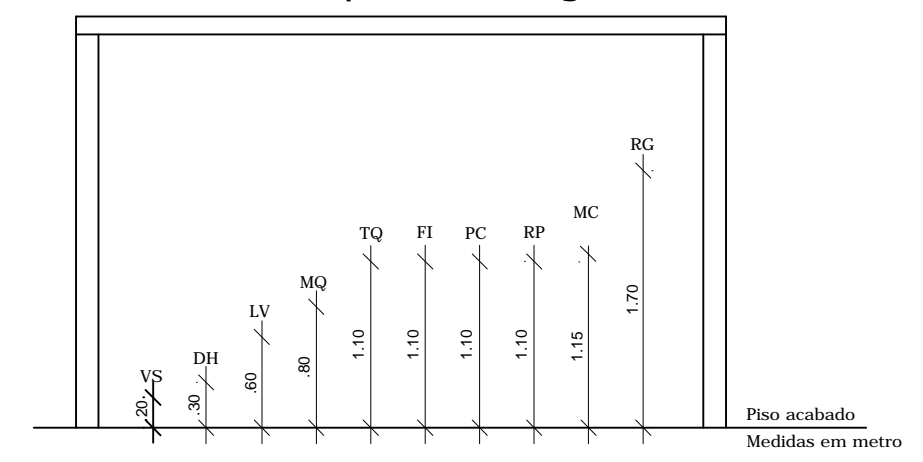


CALÇADA PÚBLICA



Altura de pontos d'água



APROVAÇÕES:

---

Tipo:  
Proprietario:  
End. da Obra:

---

PROPRIETÁRIO: \_\_\_\_\_  
CPF : \_\_\_\_\_

AUTOR DO PROJETO: \_\_\_\_\_  
Arquiteto / Engenheiro:  
CAU/CREA: \_\_\_\_\_

RESPONSÁVEL TÉCNICO: \_\_\_\_\_  
Arquiteto / Engenheiro:  
CAU/CREA: \_\_\_\_\_

---

<p>AREAS:</p> <p>Terreno: _____</p> <p>AREAS: _____</p> <p>AREAS: _____</p> <p>AREAS: _____</p> <p>AREAS: _____</p> <p>AREAS: _____</p>	<p>Desenho: _____</p> <p>Escala: x/xxx</p> <p>Data: xx/xx/xxxx</p>	<p>Revisão: _____</p>
<p>CONTEUDO:</p> <p>Planta de Situação:</p> <p>Planta Baixa:</p> <p>xxxx:</p> <p>xxxx:</p>		<p>PRANCHA:</p> <p>LOGOMARCA</p> <p>2/2</p>