

DETALHE 1  
VISTA BANHEIROS

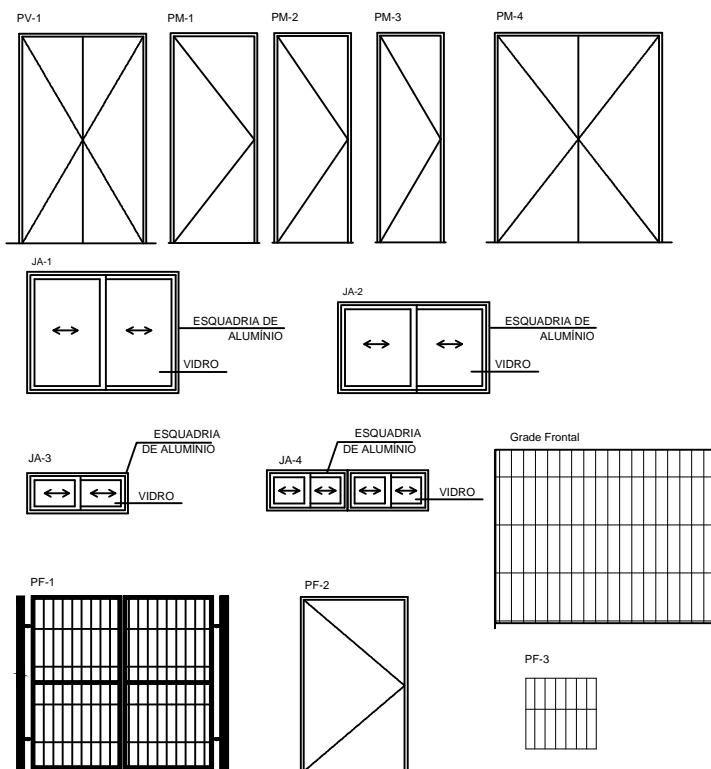
QUADRO DE ABERTURAS					
ABERTURAS	LARGURAS(m)	ALTURA(m)	PEITORIL(m)	MATERIAL	QUANTIDADE
PV-1	1,20	2,10		PORTA DE VIDRO	1
PM-1	0,80	2,10		PORTA DE MADEIRA	11
PM-2	0,70	2,10		PORTA DE MADEIRA	5
PM-3	0,60	2,10		PORTA DE MADEIRA	1
PM-4	1,60	2,10		PORTA DE MADEIRA	1
JA-1	1,50	1,20	0,90	JANELA DE ALUMINIO E VIDRO	13
JA-2	1,20	0,90	1,20	JANELA DE ALUMINIO E VIDRO	1
JA-3	1,20	0,40	1,70	JANELA DE ALUMINIO E VIDRO	2
JA-4	0,80	0,40	1,70	JANELA DE ALUMINIO E VIDRO	3
PF-1	1,80	1,72		PORTÃO METÁLICO	1
PF-2	1,00	1,70		PORTA METÁLICA	1
PF-3	0,70	0,70		PORTA METÁLICA	1
PF-4	0,70	1,20		PORTA METÁLICA	1



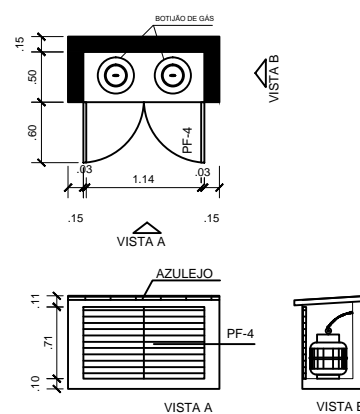
A - CERÂMICA 30cm X 30cm, Pi-4  
 B - PINTURA COM TINTA ACRÍLICA, BRANCO GELO  
 C - PINTURA COM TINTA PVA, BRANCO NEVE  
 D - AZULEJO 15cm X 15cm - PISO AO TETO

LEGENDA MOBILIÁRIOS	
ABERTURA	ESPECIFICAÇÃO
A.A	ARMÁRIO ALTO
A.B	ARMÁRIO BAIXO
E.AÇ	ESTANTE DE AÇO
C.G	CADEIRA GIRATÓRIA
C.F	CADEIRA FIXA
C.P	CADEIRA DE PLÁSTICO
M.R	MESA REDONDA
M.1	MESA 1,00mX0,60m
M.2	MESA 1,50mX0,60m
M.3	MESA 1,40mX0,90m
M.4	MESA 2,60mX0,90m
M.5	MESA 3,80mX0,90m
ET	ESTAÇÃO DE TRABALHO PARA 4 USUARIOS
BBD	BEBEDOURO
GL	GELADEIRA
FG	FOGÃO
P.A	PURIFICADOR DE ÁGUA
DIV	DIVISORIA MOVEL

DETALHE DE ESQUADRIAS



DETALHE ABRIGO GLP



MINISTÉRIO DA CIDADANIA

PROJETO DE ARQUITETÔNICO - CENTRO POP

DETALHE VISTA BANHEIRO, QUADRO DE ABERTURAS E DETALHE SE ESQUADRIAS - ESC 1/100

ÁREA CONSTRUÍDA: 281,58m<sup>2</sup>

DIMENSÃO DO TERRENO: 22m X 30m = 660m<sup>2</sup>