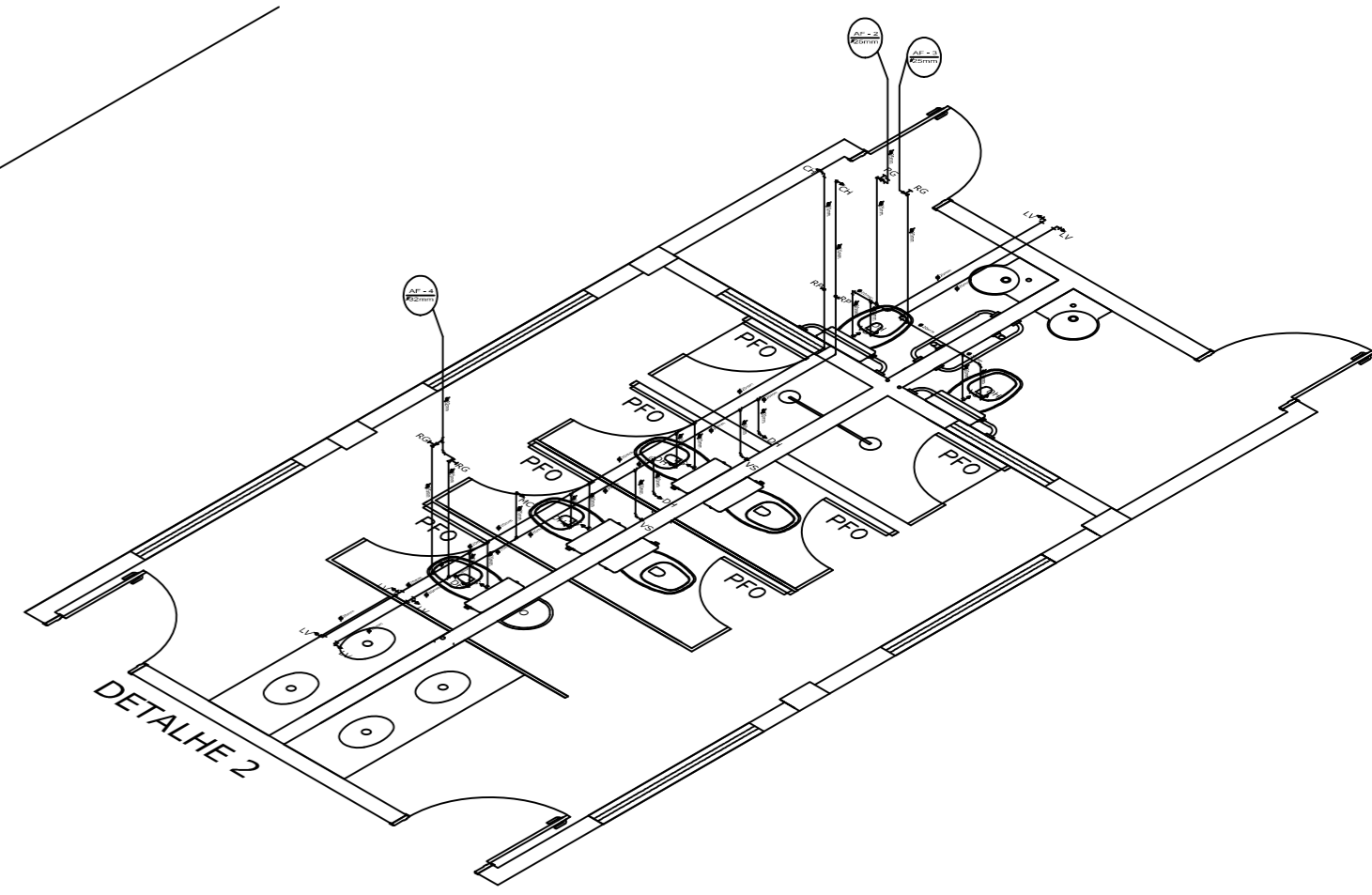
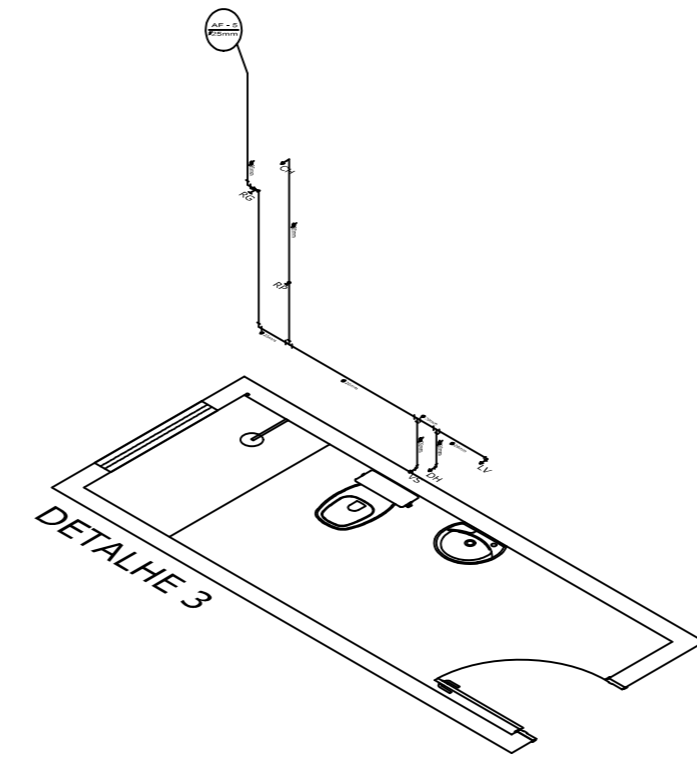
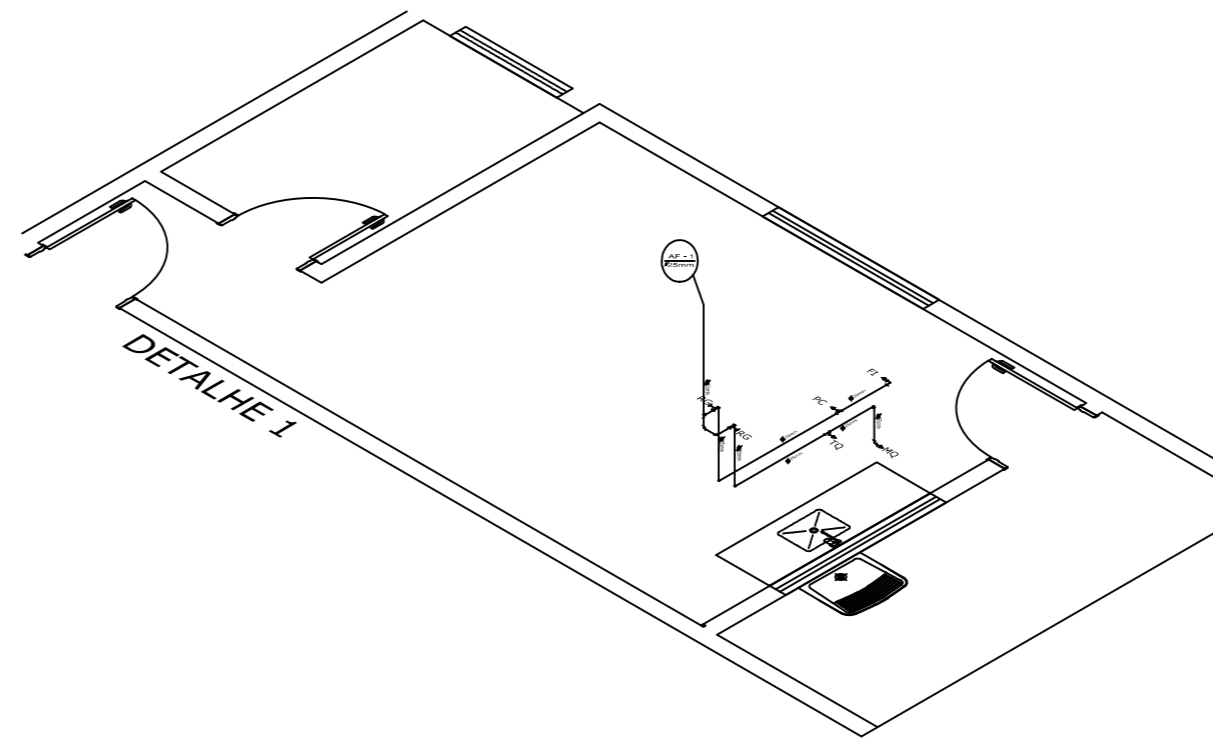
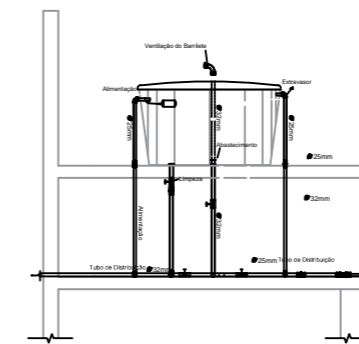
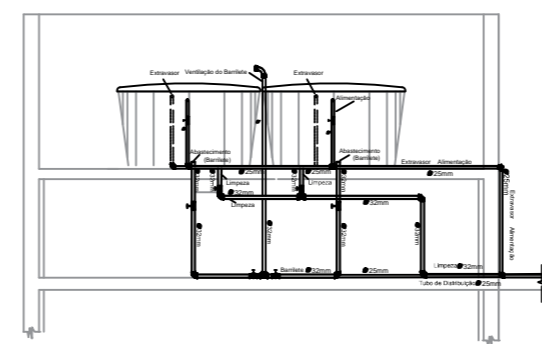
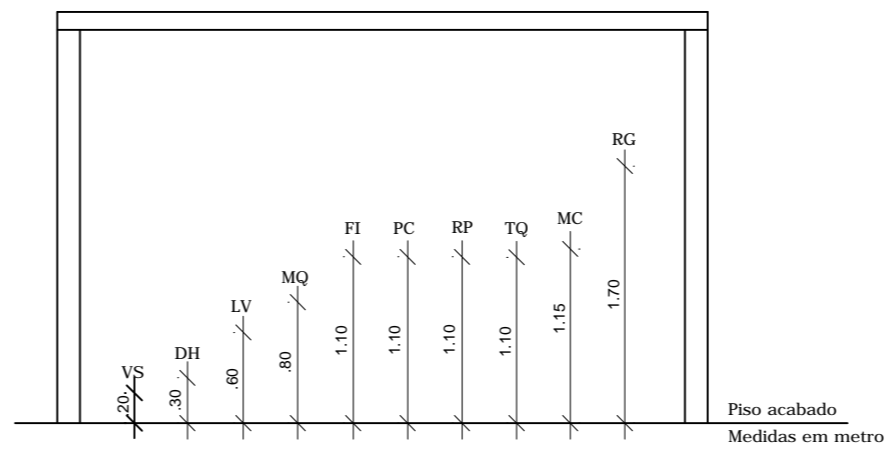


CALÇADA PÚBLICA



Altura de pontos d'água



APROVAÇÕES:		
Tipo: Proprietario: End. da Obra:		
PROPRIETÁRIO: _____ CPF : xxxxxxxx		
AUTOR DO PROJETO: _____ Arquiteto / Engenheiro: CAU/CREA:		
RESPONSÁVEL TÉCNICO: _____ Arquiteto / Engenheiro: CAU/CREA:		
AREAS: Terreno: _____ AREAS: _____ AREAS: _____ AREAS: _____ AREAS: _____ AREAS: _____	Desenho: _____ Escala: x/xxx Data: xx/xx/xxxx LOGOMARCA	Revisão: / / PRANCHA: 1/2
CONTEÚDO: Planta de Situação: Planta Baixa: xxx: xxx:		