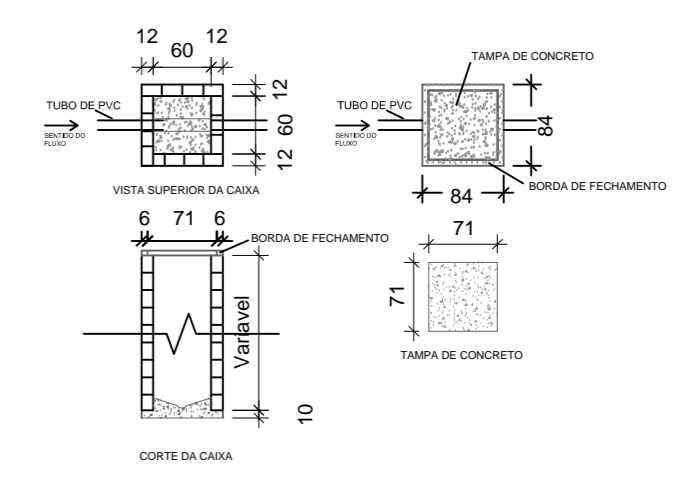


DETALHE DA CAIXA DE INSPEÇÃO - CI
 Unidade de medidas - Centímetros (cm)



LEGENDA	
AP	TUBULAÇÃO DE ÁGUA PLUVIAL
C.I.	CAIXA DE INSPEÇÃO
R.A.	RELAZAMENTO
→	SENTIDO DO ESCOAMENTO
i	INCLINAÇÃO DA TUBULAÇÃO EM %
—	TUBULAÇÃO EM PVC

Notas:
 1. Os tubos e conexões devem ser de PVC rígido, resistentes, duráveis e ótimas estanqueidade.
 2. Os tubos e conexões deverão ser soldadas com adesivo plástico ou anel de borracha para a sua vedação.
 3. A tubulação com diâmetro de 75mm ou inferior deverá ter declividade mínima de 2% e, para as de diâmetro de 100mm ou maior, deverá ter declividade mínima de 1%.
 4. A tubulação encostada na parede externa deverá ser fixada com abraçadeiras na própria parede e no teto.

APROVAÇÕES:

Tipo: _____
 Proprietário: _____
 End. da Obra: _____

PROPRIETÁRIO: _____
 CPF: xxxxxxxx

AUTOR DO PROJETO: _____
 Arquiteto / Engenheiro:
 CAU/CREA: _____

RESPONSÁVEL TÉCNICO: _____
 Arquiteto / Engenheiro:
 CAU/CREA: _____

AREAS: Terreno: _____ AREAS: _____ AREAS: _____ AREAS: _____ AREAS: _____ AREAS: _____	Desenho: _____ Escala: x/xxx Data: xx/xx/xxxx	Revisão: _____ PRANCHA: _____
	CONTEUDO: Planta de Situação: Planta Baixa: xxx: xxx:	

LOGOMARCA

1 / 1