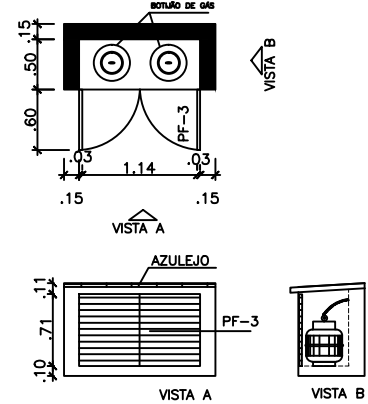


QUADRO DE ABERTURAS					
ABERTURA	LARGURA(m)	ALTURA(m)	PEITORIL(m)	MATERIAL	QUANTIDADE
PV-1	2,50	2,10		PORTA DE VIDRO	1
PV-2	2,00	2,10		PORTA DE VIDRO	1
PM-1	0,80	2,10		PORTA DE MADEIRA	10
PM-2	1,20	2,10		PORTA DE MADEIRA	2
PM-3	0,80	2,10		PORTA DE MADEIRA	2
PFO	0,60	1,60		PORTA DE FÓRMICA	3
PF-1	0,80	2,10		PORTÃO DE FERRO	2
PF-2	0,64	0,64		PORTA DE FERRO	1
PF-3	1,20	0,71		PORTA DE FERRO	1
PF-4	1,80	1,72		PORTÃO DE FERRO	1
JA-1	1,15	2,00	0,10		1
JA-2	2,00	1,10	1,00		7
JA-3	3,05	0,50	1,70		1
JA-4	1,40	1,10	1,00		1
JA-5	4,40	0,50	1,70		1
JA-6	1,20	2,00	0,10		1

LEGENDA

- PISO
- PAREDE
- TELO
- A - CERÂMICA 30cmX30cm, PI-4
- B - PINTURA COM TINTA ACRÍLICA
- C - PINTURA COM TINTA PVA, BRANCO NEVE
- D - AZULEJO 15cmX15cm
- E - CERÂMICA ANTIDERRAPANTE 30x30cm

DETALHE ABRIGO GLP



MINISTÉRIO DA CIDADANIA

PROJETO ARQUITETÔNICO - CENTRO DE REFERÊNCIA ESPECIALIZADO DE ASSISTÊNCIA SOCIAL - CREAS

PLANTA BAIXA - ESC 1/75

ÁREA EDIFICAÇÃO: 216,60m²

DIMENSÃO DO TERRENO: 15m X 30m = 450m²