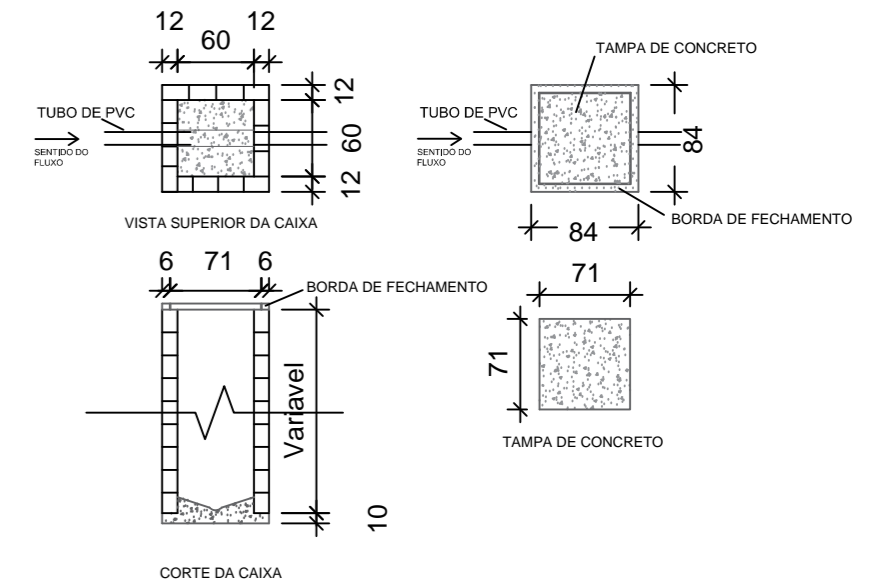


DETALHE DA CAIXA DE INSPEÇÃO - CI
 Unidade de medidas - Centímetro
 (cm)



LEGENDA	
AP	TUBULAÇÃO DE ÁGUA PLUVIAL
C.I	CAIXA DE INSPEÇÃO
R.A	RALO ABACAXI
→	SENTIDO DO ESCOAMENTO
i	INCLINAÇÃO DA TUBULAÇÃO EM %
—	TUBULAÇÃO EM PVC

Notas:
 1. Os tubos e conexões devem ser de PVC rígido, resistentes, duráveis e ótima estanqueidade.
 2. Os tubos e conexões deverão ser soldados com adesivo plástico ou anel de borracha para a sua vedação.
 3. A tubulação com diâmetro de 75mm ou inferior deverá ter declividade mínima de 2% e, para as de diâmetro de 100mm ou maior, deverá ter declividade mínima de 1%.

APROVAÇÕES:

Tipo:
 Proprietário:
 End. da Obra:

PROPRIETÁRIO: _____
 CPF : _____

AUTOR DO PROJETO: _____
 Arquiteto / Engenheiro:
 CAU/CREA: _____

RESPONSÁVEL TÉCNICO: _____
 Arquiteto / Engenheiro:
 CAU/CREA: _____

AREAS:
 Terreno: _____
 AREAS: _____
 AREAS: _____
 AREAS: _____
 AREAS: _____
 AREAS: _____

CONTEUDO:
 Planta de Situação:
 Planta Baixa:
 xxxx:
 xxxx:

Desenho: _____
 Escala: x/xxx
 Data: xx/xx/xxxx

Revisão: _____
 PRANCHA:
 LOGOMARCA

1/x