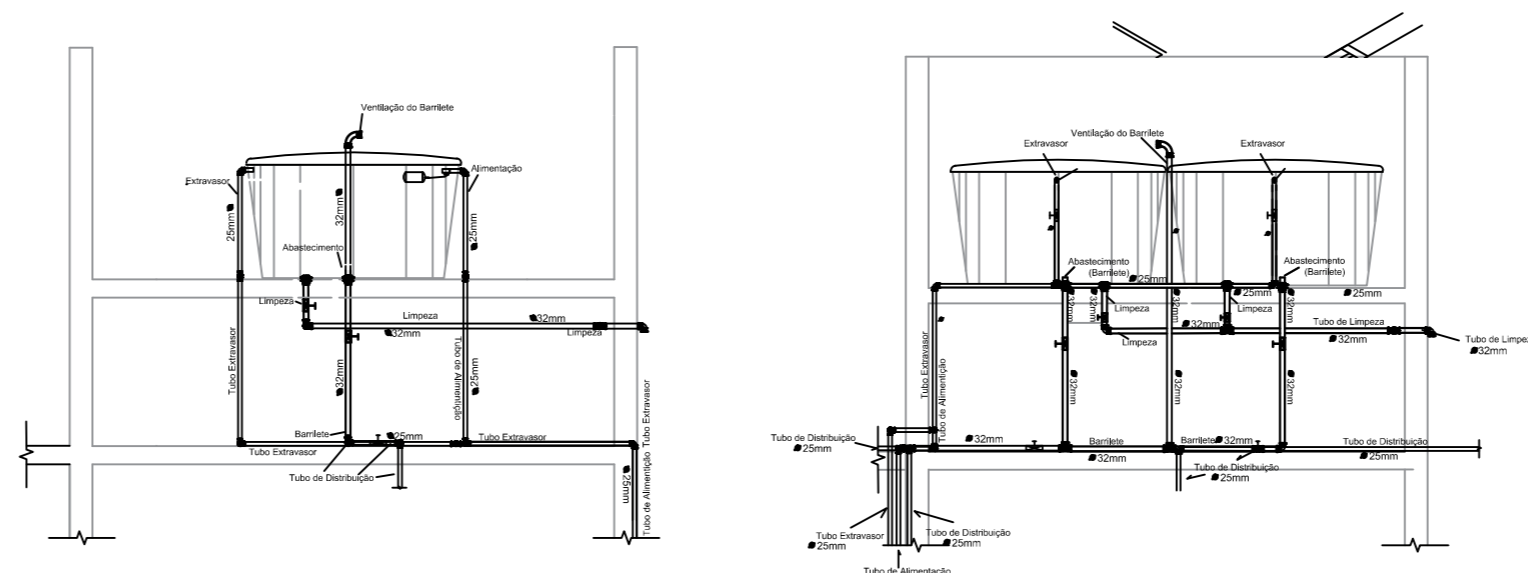
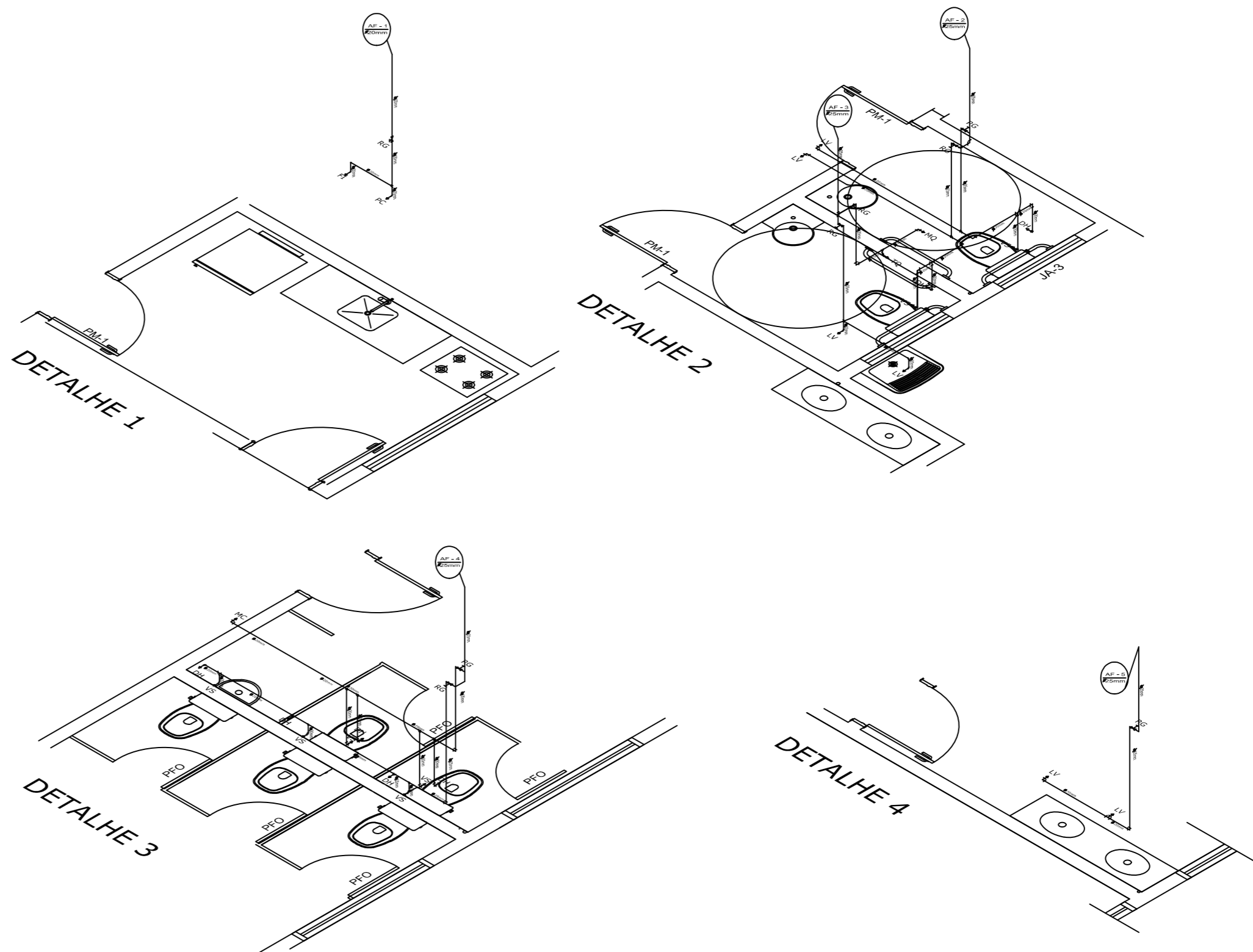
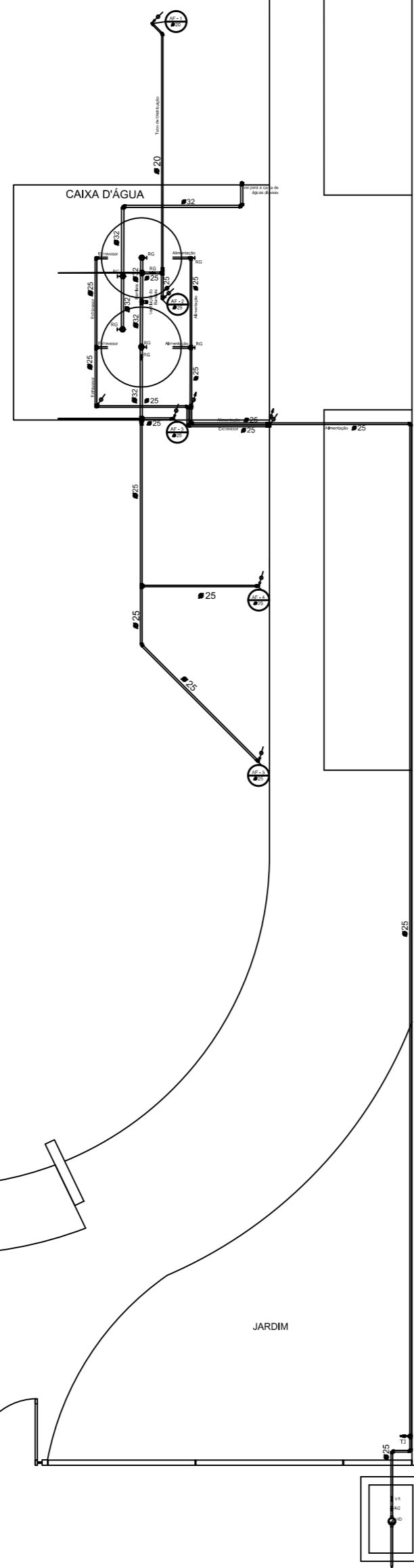
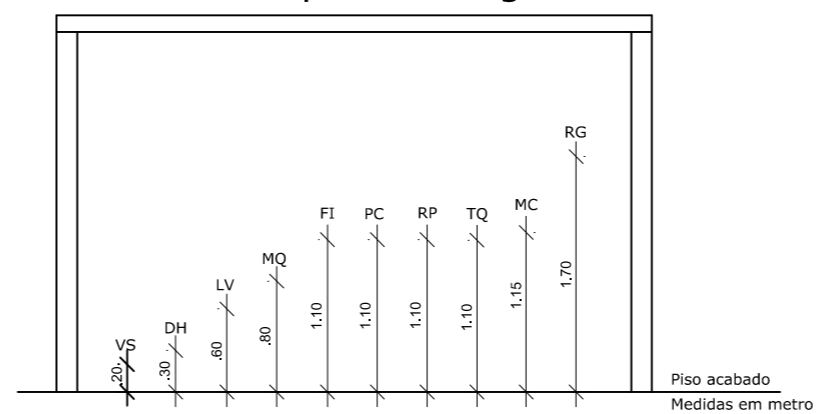


LAJE DA COBERTURA



Altura de pontos d'água



APROVAÇÕES:				
Tipo:				
Proprietário:				
End. da Obra:				
PROPRIETÁRIO: _____				
CPF : _____				
AUTOR DO PROJETO: _____				
Arquiteto / Engenheiro: _____				
CAU/CREA: _____				
RESPONSÁVEL TÉCNICO: _____				
Arquiteto / Engenheiro: _____				
CAU/CREA: _____				
AREAS: Terreno: _____ AREAS: _____ AREAS: _____ AREAS: _____ AREAS: _____ AREAS: _____	Desenho: _____ Escala: x/xxx Data: xx/xx/xxxx	Revisão: _____ PRANCHA: _____		
CONTEÚDO: Planta de Situação: Planta Baixa: xxx: xxxx:			LOGOMARCA	2/2