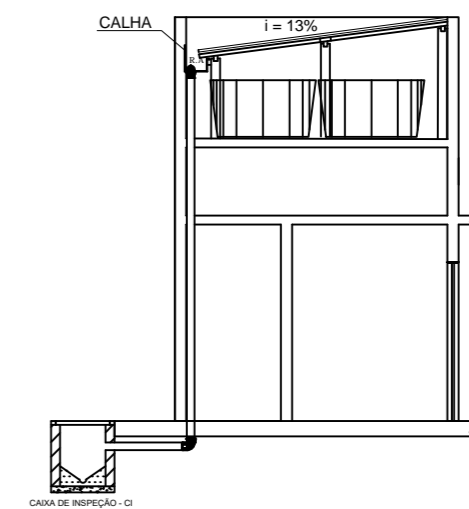
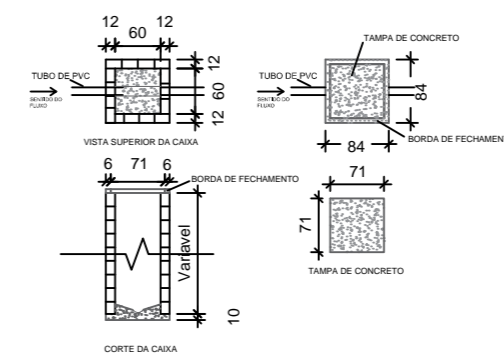


CORTE B-B



CORTE A-A

DETALHE DA CAIXA DE INSPEÇÃO - CI



LEGENDA

LEGENDA	
SP	TUBULAÇÃO DE ÁGUA FRIA
CI	CAIXA DE INSPEÇÃO
R.A.	RAIO ABASCAS
SE	SERVIÇO DE ESCAMENTO
PRO	PROTEÇÃO DA TUBULAÇÃO EM 1%
TUB	TUBULAÇÃO EM PVC

Notas:  
 1. Os tubos e conexões devem ser de PVC rígido, resistentes, duráveis e sem impermeabilização.  
 2. Os tubos e conexões deverão ser costurados com adesivo plástico ou amido de madeira para a sua vedação.  
 3. A tubulação com diâmetro de 75mm ou inferior deverá ter declividade mínima de 2% e para as de diâmetro de 100mm ou maior, deverá ter declividade mínima de 1%.

**APROVAÇÕES:**

Tipo: \_\_\_\_\_  
 Proprietário: \_\_\_\_\_  
 End. da Obra: \_\_\_\_\_

**PROPRIETÁRIO:** \_\_\_\_\_ CPF: xxxxxxxx  
 \_\_\_\_\_ CPF: \_\_\_\_\_

**AUTOR DO PROJETO:** \_\_\_\_\_ Arquiteto / Engenheiro: CAU/CREA: \_\_\_\_\_

**RESPONSÁVEL TÉCNICO:** \_\_\_\_\_ Arquiteto / Engenheiro: CAU/CREA: \_\_\_\_\_

**ÁREAS:**

Terreno: _____	Desenho: _____	Revisão: _____
ÁREAS: _____	Escala: x/xxx	_____/_____/_____
ÁREAS: _____	Data: xx/xx/xxxx	PRANCHA: _____
ÁREAS: _____	LOGOMARCA	
ÁREAS: _____		

**CONTEÚDO:**  
 Planta de Situação:  
 Planta Baixa:  
 xxxx:  
 xxxx:

1 / 1

CREAS 80 Casos  
238,40m<sup>2</sup>